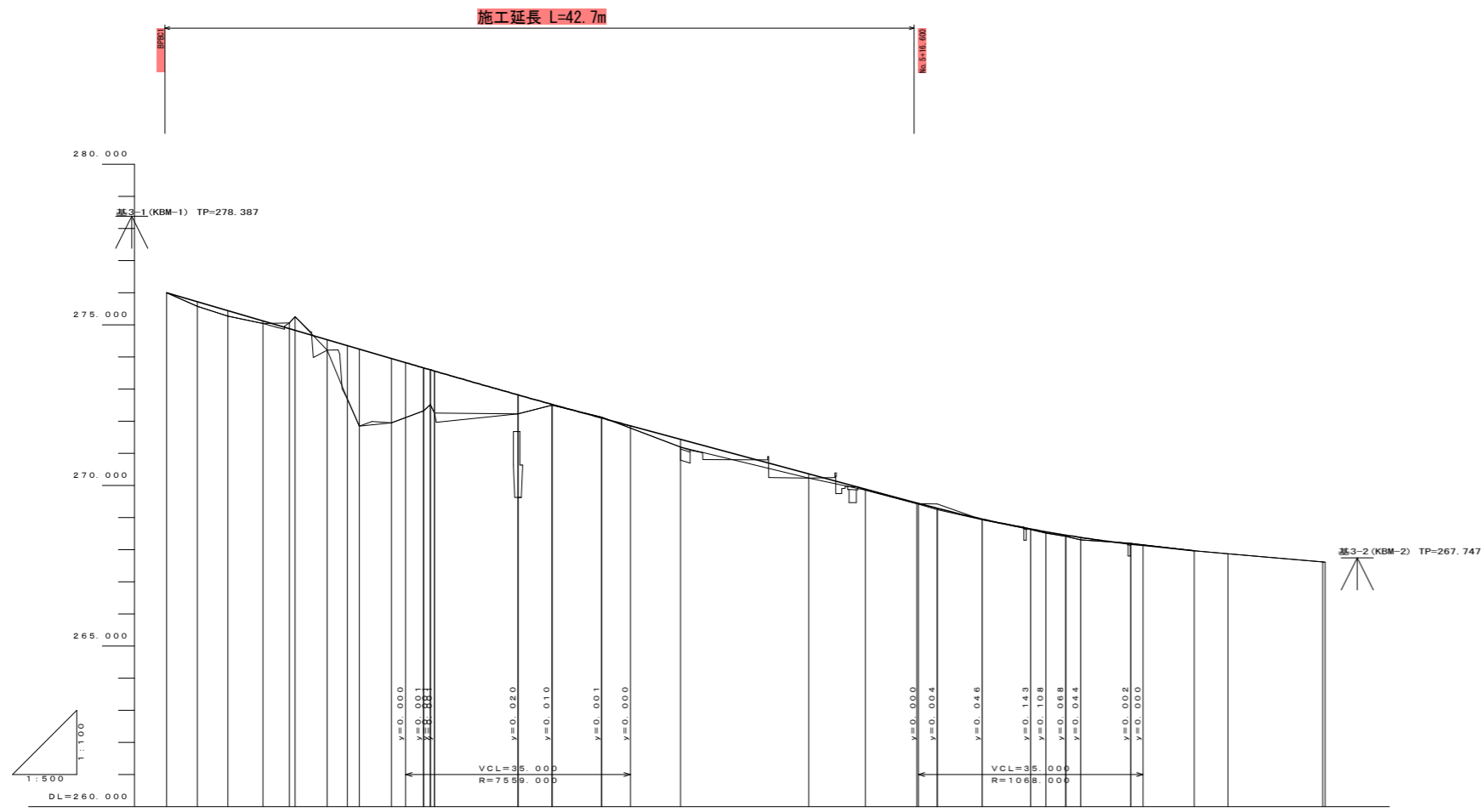


縦断図 縦縮尺 V=1:100 横縮尺 H=1:500

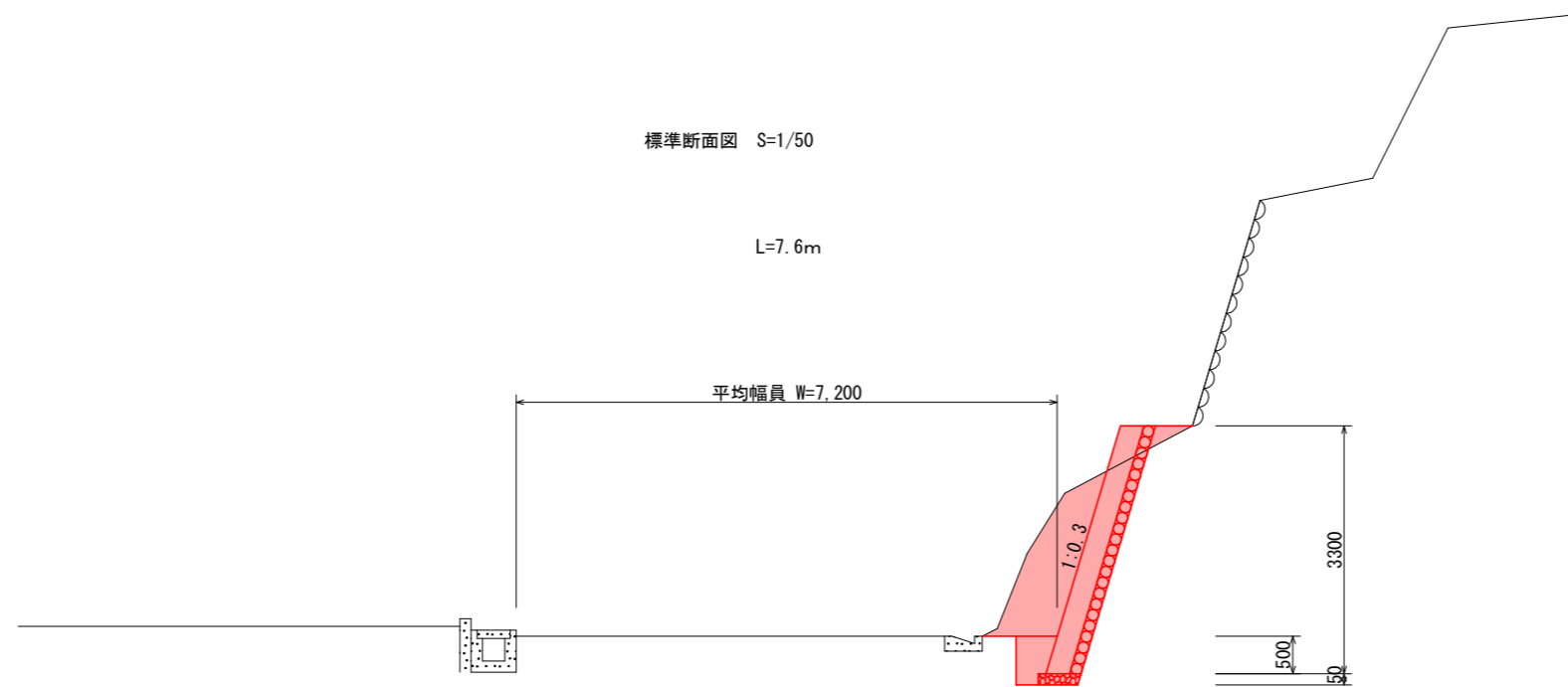


勾配	計画高	地盤高	切土高	盛土高	追加距離	単距離	測点番号	平面線形	片勾配	幅
$i = -5.850\%$ $L = 54.717m$	276.001	276.001	0.000	0.000	0.000	0.000	BPBC1	IP1 IA=53-23-29 R=10.250 TL=5.151 L1=9.546 D1=18.072 SL=1.221	3.0%	0.750
$i = -5.387\%$ $L = 79.827m$	275.732	275.578	0.154	0.144	4.773	4.773	SP. 1	IP2 IA=114-42-59 A1=0.000 A2=15.000 L1=0.000 L2=21.951 D1=18.072 D2=27.436 SL=1.221 R=10.250 Lc=9.547	0.0%	0.000
$i = -2.110\%$ $L = 25.459m$	275.443	275.273	0.170	0.170	9.546	4.773	ECCK2	IP3 IA=59-39-47 R=25.000 TL=14.336 D1=25.033 SL=3.819	0.0%	0.000
	275.443	275.040	0.403	0.083	15.000	5.454	NO. 1	IP4 IA=28-45-27 R=30.000 TL=7.961 D1=15.564 SL=1.688	0.0%	0.000
	275.123	275.000	0.123	0.321	25.000	5.000	NO. 2	IP5 IA=24-47-47 R=70.000 TL=15.388 D1=30.295 SL=1.671	0.0%	0.000
	274.884	274.217	0.667	1.660	30.000	3.150	NO. 3		0.0%	0.000
	274.651	274.217	0.434	1.660	35.000	1.850	NO. 4		0.0%	0.000
	274.538	274.217	0.321	2.397	40.000	5.000	NO. 5		0.0%	0.000
	274.384	274.217	0.167	2.006	45.000	13.017	NO. 6		0.0%	0.000
	274.246	274.217	0.029	1.342	50.000	5.000	NO. 7		0.0%	0.000
	274.084	274.217	-0.133	0.888	55.000	13.017	NO. 8		0.0%	0.000
	273.947	274.217	-0.270	0.888	60.000	5.283	NO. 9		0.0%	0.000
	273.850	274.217	-0.367	0.888	65.000	7.733	NO. 10		0.0%	0.000
	273.692	274.217	-0.525	0.888	70.000	12.267	NO. 11		0.0%	0.000
	273.538	274.217	-0.679	0.888	75.000	8.800	NO. 12		0.0%	0.000
	273.456	274.217	-0.761	0.888	80.000	8.800	NO. 13		0.0%	0.000
	273.287	274.217	-0.930	0.888	85.000	8.000	NO. 14		0.0%	0.000
	273.100	274.217	-1.117	0.888	90.000	3.200	NO. 15		0.0%	0.000
	272.850	274.217	-1.367	0.888	95.000	7.000	NO. 16		0.0%	0.000
	272.643	274.217	-1.574	0.888	100.000	7.000	NO. 17		0.0%	0.000
	272.456	274.217	-1.761	0.888	105.000	7.544	NO. 18		0.0%	0.000
	272.287	274.217	-1.930	0.888	110.000	2.336	NO. 19		0.0%	0.000
	272.084	274.217	-2.133	0.888	115.000	2.336	NO. 20		0.0%	0.000
	271.850	274.217	-2.367	0.888	120.000	3.120	NO. 21		0.0%	0.000
	271.584	274.217	-2.633	0.888	125.000	2.326	NO. 22		0.0%	0.000
	271.287	274.217	-2.930	0.888	130.000	2.326	NO. 23		0.0%	0.000
	270.950	274.217	-3.267	0.888	135.000	7.782	NO. 24		0.0%	0.000
	270.584	274.217	-3.633	0.888	140.000	9.892	NO. 25		0.0%	0.000
	270.187	274.217	-4.030	0.888	145.000	5.256	NO. 26		0.0%	0.000
	269.750	274.217	-4.467	0.888	150.000	14.744	NO. 27		0.0%	0.000
	269.287	274.217	-4.930	0.888	155.000	0.403	NO. 28		0.0%	0.000
	268.800	274.217	-5.417	0.888	160.000	0.403	NO. 29		0.0%	0.000
	268.287	274.217	-5.930	0.888	165.000	14.744	NO. 30		0.0%	0.000
	267.750	274.217	-6.467	0.888	170.000	0.403	NO. 31		0.0%	0.000
	267.187	274.217	-7.030	0.888	175.000	14.744	NO. 32		0.0%	0.000
	266.584	274.217	-7.633	0.888	180.000	0.403	NO. 33		0.0%	0.000
	265.950	274.217	-8.267	0.888	185.000	14.744	NO. 34		0.0%	0.000
	265.287	274.217	-8.930	0.888	190.000	0.403	NO. 35		0.0%	0.000
	264.584	274.217	-9.633	0.888	195.000	14.744	NO. 36		0.0%	0.000
	263.850	274.217	-10.367	0.888	200.000	0.403	NO. 37		0.0%	0.000
	263.084	274.217	-11.133	0.888	205.000	14.744	NO. 38		0.0%	0.000
	262.287	274.217	-11.930	0.888	210.000	0.403	NO. 39		0.0%	0.000
	261.450	274.217	-12.767	0.888	215.000	14.744	NO. 40		0.0%	0.000
	260.584	274.217	-13.633	0.888	220.000	0.403	NO. 41		0.0%	0.000
	259.687	274.217	-14.530	0.888	225.000	14.744	NO. 42		0.0%	0.000
	258.750	274.217	-15.467	0.888	230.000	0.403	NO. 43		0.0%	0.000
	257.787	274.217	-16.430	0.888	235.000	14.744	NO. 44		0.0%	0.000
	256.790	274.217	-17.427	0.888	240.000	0.403	NO. 45		0.0%	0.000
	255.750	274.217	-18.467	0.888	245.000	14.744	NO. 46		0.0%	0.000
	254.687	274.217	-19.530	0.888	250.000	0.403	NO. 47		0.0%	0.000
	253.584	274.217	-20.633	0.888	255.000	14.744	NO. 48		0.0%	0.000
	252.450	274.217	-21.767	0.888	260.000	0.403	NO. 49		0.0%	0.000
	251.287	274.217	-22.930	0.888	265.000	14.744	NO. 50		0.0%	0.000

実施設計図面

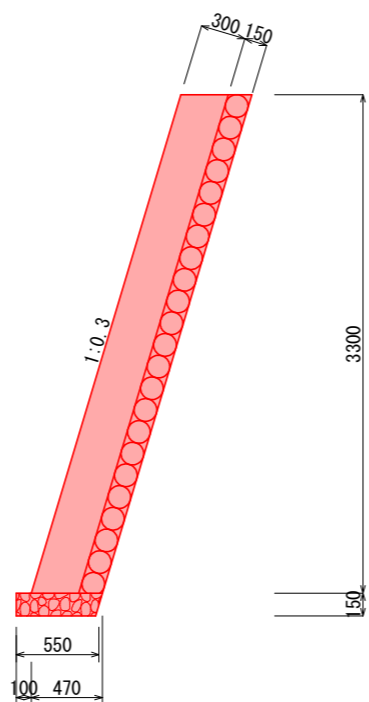
工事名	R3三士丸亀三好線 東・東山 道路改良工事		
路線名等	(主)丸亀三好線		
工事箇所	三好郡東みよし町東山		
図面名	縦断図		
縮尺	V=1/100 H=1/500	図面番号	2 / 7
会社名			
事業者名	徳島県西部総合農林局 農土整備部 (三好)		

構造図



土工		1.0m当り
掘削		2.5 m ³
床掘		0.6 "
埋戻		0.3 "

詳細図 S=1/25



1号張コンクリート擁壁工 1.0m当り

コンクリート	1.03 m ³
型枠	3.45 m ²
基礎碎石	0.55 "
裏石積	3.45 "
足場	3.45 掛m ²

※3m2に1箇所水抜パイプ設置

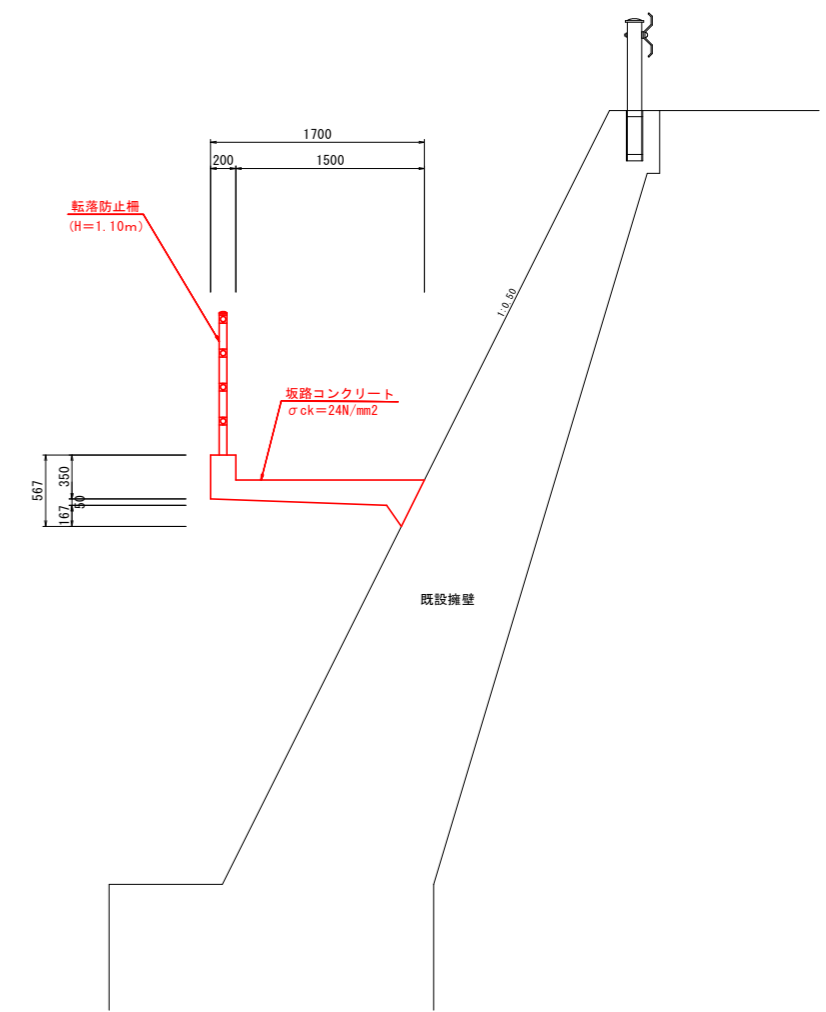
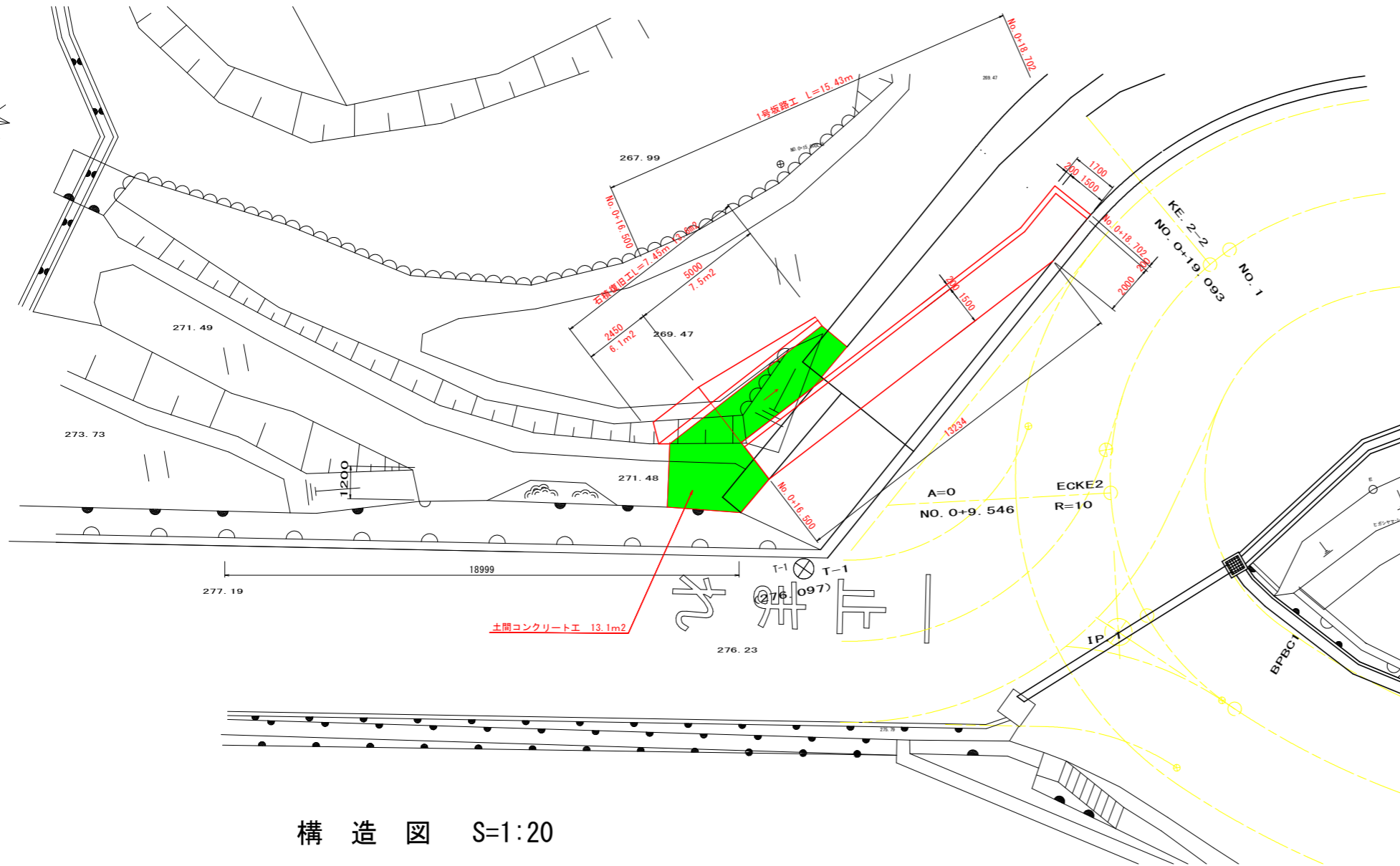
実施設計図面

工事名	R3三土丸亀三好線 東・東山 道路改良工事		
路線名等	(主)丸亀三好線		
工事箇所	三好郡東みよし町東山		
図面名	構造図		
縮尺	1/50	図面番号	3/7
会社名			
事業者名	徳島県西部総合県民局 県土整備部(三好)		

1号坂路工詳細図

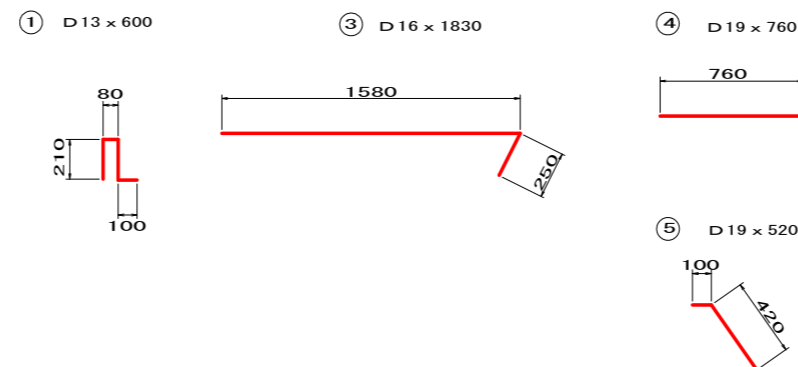
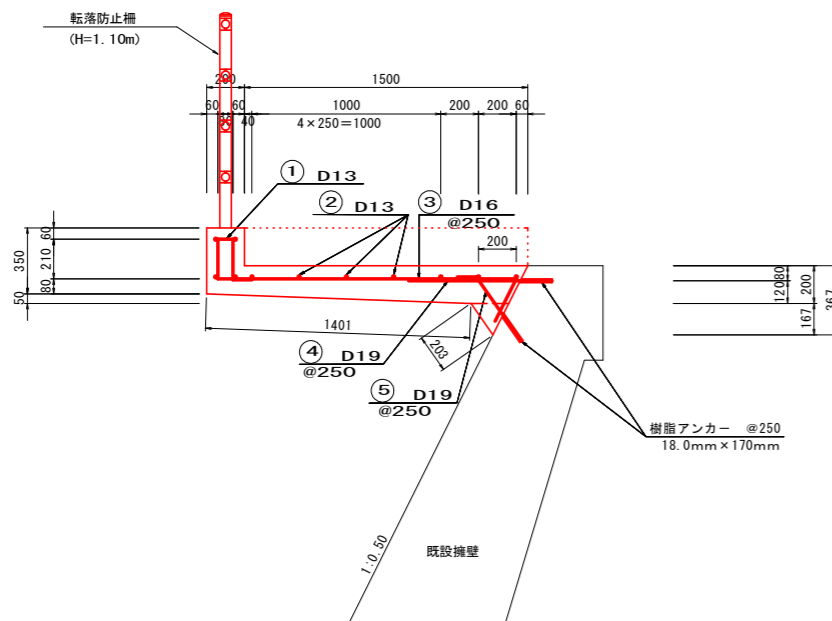
平面図 S=1:100

標準断面図 S=1:30



構造図 S=1:20

鉄筋加工図 S=1:20

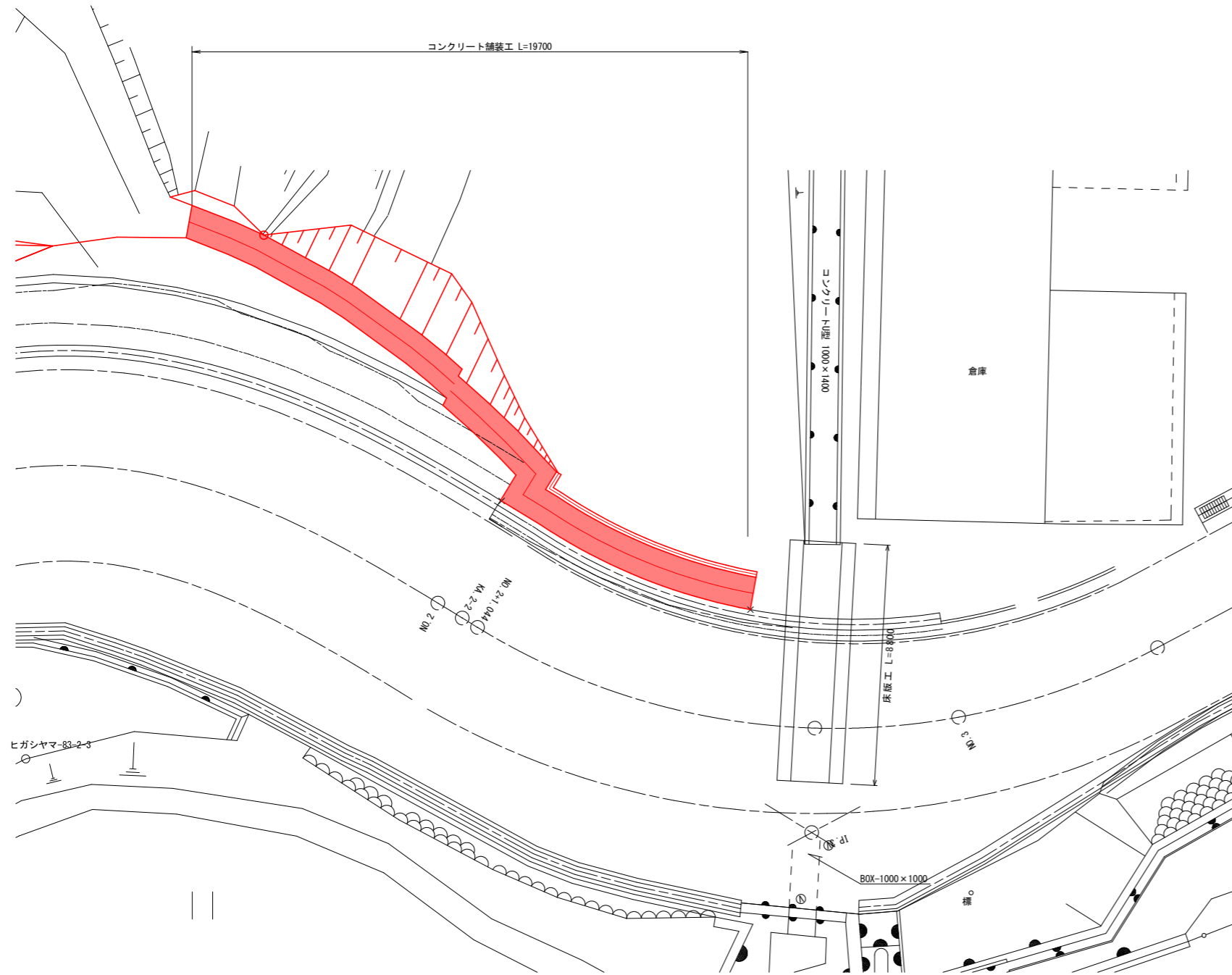


実施設計図面

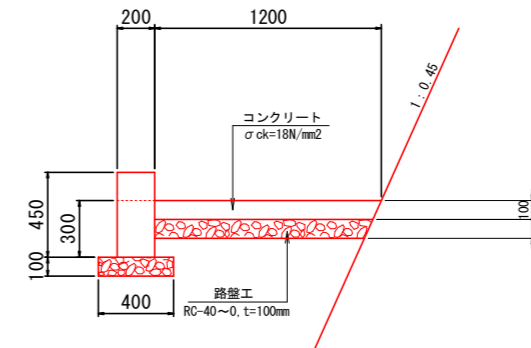
工事名	R3三土丸亀三好線 東・東山 道路改良工事		
路線名等	(主)丸亀三好線		
工事箇所	三好郡東みよし町東山		
図面名	1号坂路工詳細図		
縮尺	1/50	図面番号	4/7
会社名			
事業者名	徳島県西部総合県民局 県土整備部(三好)		

2号坂路工詳細図(1)

平面図 S=1:100



コンクリート舗装工 S=1:20

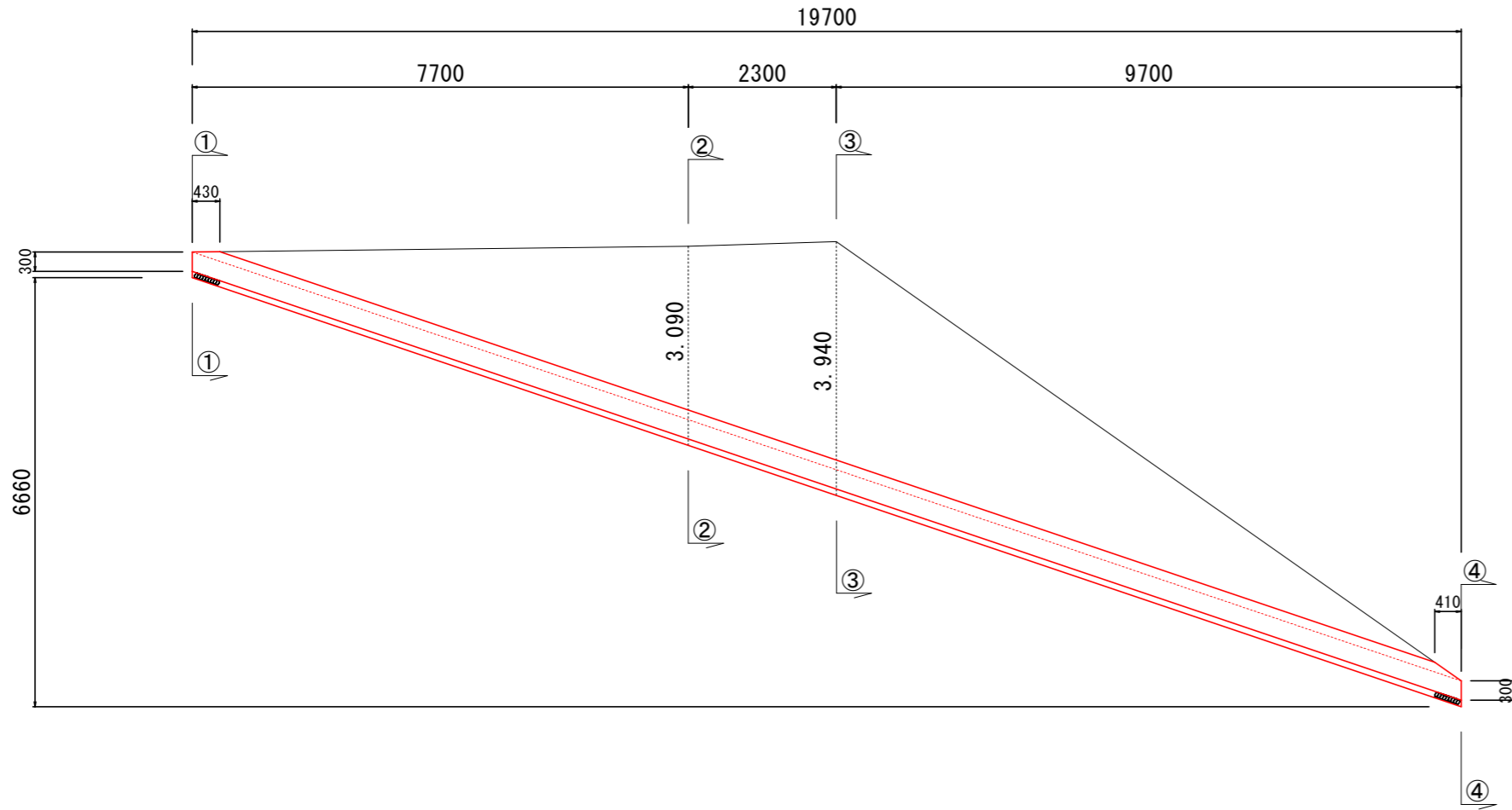


実施設計図面

工事名	R3三土丸亀三好線 東・東山 道路改良工事		
路線名等	(主)丸亀三好線		
工事箇所	三好郡東みよし町東山		
図面名	2号坂路工詳細図(1)		
縮尺	図示	図面番号	6 / 7
会社名			
事業者名	徳島県西部総合県民局 県土整備部(三好)		

2号坂路工詳細図 (2)

2号坂路工 S=1:50



横断面 S=1:50

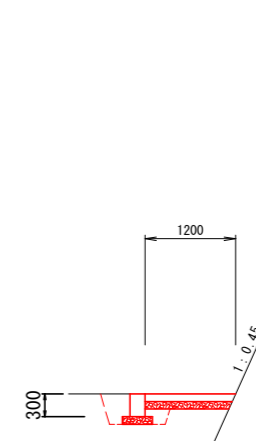
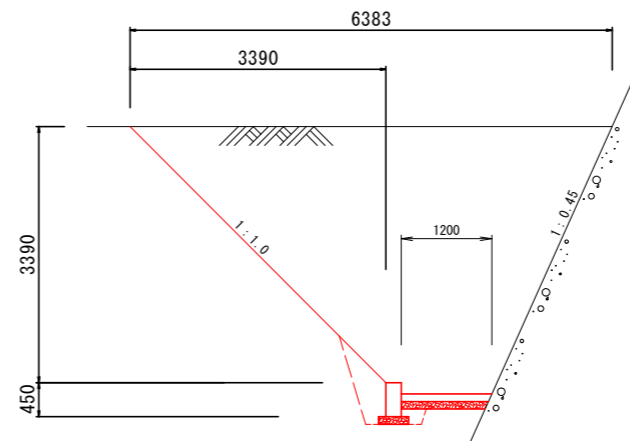
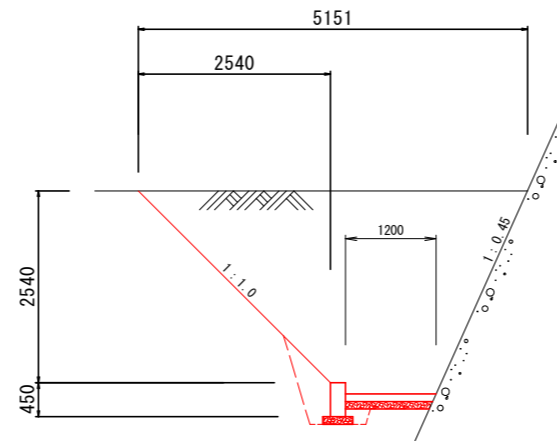
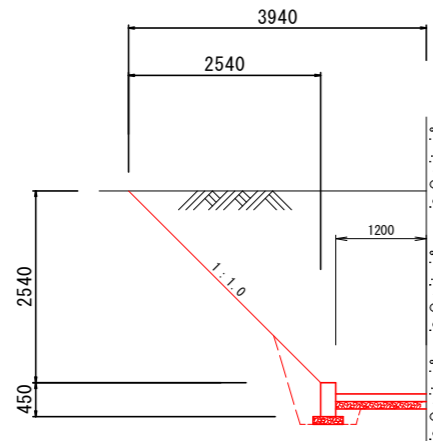
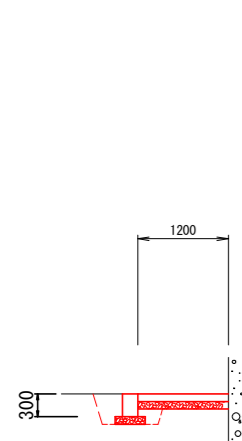
① - ① 断面

② - ② 断面

②' - ②' 断面

③ - ③ 断面

④ - ④ 断面



名称	数量
床掘	0.5
埋戻	0.2
基面整正	0.4

名称	数量
床掘	7.7
埋戻	0.4
基面整正	0.4

名称	数量
床掘	9.3
埋戻	0.4
基面整正	0.4

名称	数量
床掘	14.2
埋戻	0.4
基面整正	0.4

名称	数量
床掘	0.5
埋戻	0.2
基面整正	0.4

実施設計図面

工事名	R3三土 丸亀三好線 東・東山 道路改良工事		
路線名等	(主)丸亀三好線		
工事箇所	三好郡東みよし町東山		
図面名	2号坂路工詳細図 (2)		
縮尺	図示	図面番号	7 / 7
会社名			
事業者名	徳島県西部総合県民局 県土整備部 (三好)		